

点灯順序

■手動で点灯させる場合

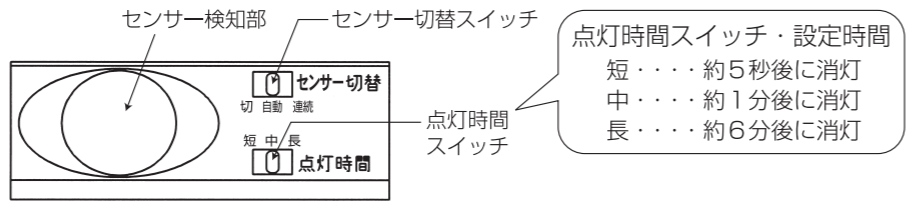
本体の「センサー切替スイッチ」を操作することにより、点灯・消灯が切り替わります。

※ センサー切替スイッチを「連続」にすると、器具の近くに人がいる・いないに関わらず点灯し続けます。(自動消灯しません)



■自動で点灯させる場合

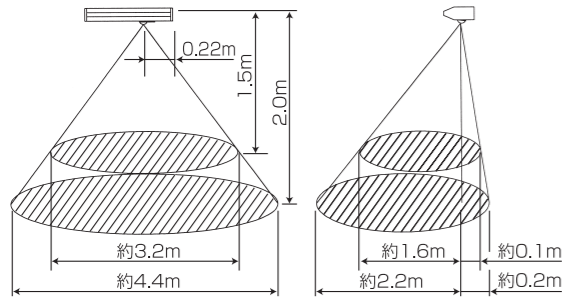
本体の「センサー切替スイッチ」を「自動」にすることにより、センサーが人を感知したときに自動点灯します。また、人が器具から離れてから消灯するまでの時間を「点灯時間スイッチ」により設定できます。



点灯時間スイッチ・設定時間
短・・・約5秒後に消灯
中・・・約1分後に消灯
長・・・約6分後に消灯

センサーの検知範囲について

センサーは下図の範囲内(目安)で検知します。



故障ではありません

- 注) 本センサーは温度変化を検知するため、人体以外の熱源を検知し、動作する場合があります。
- 注) 検知範囲は目安です。下記の様な場合、検知範囲が変化します。
- ・検知範囲は気温、服装、人の移動速度、進入方向、体温、器具の取付高さ、取付面の傾きなどにより変化します。
 - ・室温が体温に近付いたときは検知しにくい場合があります。
- 注) 下記のような場合、検知することがあります。
- ・ガス機器、食器洗浄器、食器乾燥器などによる急激な温度変化が検知範囲にある場合。

コンセントの利用方法 (警告)

備え付けのコンセントは600ワット(W)まで利用できます。

❗ コンセントに差し込まれる電気器具の定格消費電力(W)をお調べのうえ、600ワット(W)以内でご使用ください。

⊘ 危険ですので、コンセントにピン等を差し込んだり、ぬれた手でさわらないようお願いいたします。

お手入れのしかた

お手入れの際は、安全のため電源を切ってしばらくしてから行ってください。

- ・点灯中・消灯直後はLED光源及び本体が熱いので手や肌などを、ふれないでください。
- ・汚れを取るときは中性洗剤を含ませた柔らかい布をよく絞って拭き取り、乾いた柔らかい布で仕上げてください。

- ・明るく安全に使用していただくため、定期的(6ヶ月に1回程度)に清掃、点検してください。
- ・ベンジン、シンナーなど揮発性のもので拭いたり、殺虫剤をかけたりしないでください。変質の原因になります。
- ・器具全体に水をかけたり、水の中につけて洗うことは絶対にさけてください。

故障?と思われたら

ご使用中に異常が生じたときは下表を参考にお調べください。下表以外の故障と思われる時は、電源を切り、お近くの弊社製品取扱店やお客さま相談室にご相談ください。なお連絡されるときは器具の形名及びお買い求め時期をお忘れなくお知らせください。形名は器具本体部の器具ラベルに表示しています。

故障の状態	主な原因	処置
センサーの検知範囲に人がいるのに点灯しない	○ センサー切替スイッチが「切」になっている。	センサー切替スイッチを「自動」にする。
	○ 検知部に蒸気などの水滴がついている。 ○ 検知部が汚れている。	柔らかい布で傷つかないように検知部の汚れ等をふきとる。
	○ LEDユニットのコネクタが正常に接続されていない。	LEDユニットのコネクタを正常に接続する。
	○ 壁スイッチがOFFになっている。	壁スイッチをONにする。
検知範囲に人がいるのに消灯する	○ 暑い日など周囲の温度と人の体温の差が小さい。	本センサーは、人の動き等による温度変化を検知し、器具を点灯させますので左記の場合、検知しにくいことがあります。(故障ではありません。)
	○ 端子台への電源線の接続が不完全である。	器具の取付方法4.電源線の接続を確認していただき、正しく接続してください。
検知範囲に人がいないのに点灯する	○ センサー切替スイッチが「連続」になっている。	消灯させたいときは、センサー切替スイッチ「切」にする。自動消灯させたいときは、センサー切替スイッチを「自動」にする。
	○ 検知範囲に人以外の熱源(ポット・やかんなどの蒸気、コンロ等の熱源、犬・猫等の動物)がある。	検知範囲内に熱源が入らないような位置に器具を取付ける。
人がいなくなってもなかなか消灯しない	○ 点灯時間の設定が長く設定されている。	点灯時間を短めに設定する。

株式会社ホタルクス 〒105-0014 東京都港区芝1-7-17

www.hotalux.com (土曜、日曜、祝日、年末年始および当社指定の定休日を除く)

製品・お取り扱いなどのご相談 受付時間 平日 9:00-12:00 13:00-17:30

修理・アフターサービスのお問い合わせ 受付時間 平日 9:00-17:30

お客様相談室 ☎ 0120-52-3205 FAX. 0748-61-2330

修理受付センター ☎ 0120-334-031 ☎ 0748-61-2361 (フリーダイヤルが利用できない場合)

Hotalux 照明器具

LED棚下灯(センサ付)

保証書添付 保存用 一般住宅用 取扱説明書

372-571 HWDGS22005 セツメイショ2 ①

- このたびは弊社製品をお買い上げくださりましてありがとうございます。
- 取り付けの前には必ずこの取扱説明書を最後まで読み、正しく施工してください。
- 取付工事が終わりましたら、この説明書をご使用になるお客様が保管してください。

⊘ 禁止マーク
してはいけない内容です

ⓘ 指示マーク
必ず守る内容です

安全上の注意

お使いになるとき、人への危険や財産への損害を未然に防止するため、安全に関する内容を記載しています。この「安全上の注意」をよくお読みの上、必ずお守りください。

⚠ 警告 誤った取り扱いをしたときに、死亡や重症などに結びつく可能性がある内容です。

❗ ポリエチレン系絶縁体を使用したEM(エコマテリアル)ケーブルをご使用される場合には、末端部付近の絶縁体露出部には黒テープなどで覆い保護をしてください。感電・火災の恐れがあります。

メタルラス張り、ワイヤラス張り、金属板張りの造管材に器具を取り付ける場合は、器具の金属部と絶縁をとってください。(木ネジ、器具本体とメタルラス、ワイヤラス、金属板とが電氣的に接触しないように取り付けてください。)守らないと、漏電した場合、火災の原因となります。

器具の取り付けは、取扱説明書により確実に取り付けてください。取り付けに不備があると、器具の落下・感電・火災の原因となります。

器具の取り付けは、重量が耐える所で取扱説明書にしたがい確실히行ってください。取付に不備があると落下し、感電・けがの原因となります。

電源線接続の際は、「器具の取付方法」に従って確실히行ってください。接続が不完全な場合は、接続不良による発熱、火災の原因となります。

お手入れの際には、必ず電源を切ってください。電源を切らないと、感電の原因となることがあります。

❗ お手入れなどによりカバー、本体を外し、再度取り付ける場合は、取扱説明書にしたがって確実に取り付けてください。不完全に取り付けると、落下してケガ・物損の原因となることがあります。

万一、煙が出たり、変な臭いがあるなどの異常状態のまま使用すると、火災・感電の原因となります。すぐに電源スイッチを切ってください。異常状態がおさまったことを確認して電気店に修理を依頼してください。

光源にはLEDを搭載しています。安全上、LED光源を直視することはおやめください。

⊘ 器具の隙間や放熱穴に、金属類やもえやすいものなどを差し込まないでください。火災・感電の原因となります。

⚠ 発火注意 布や紙など燃えやすいもので覆ったり、かぶせたりしないでください。火災の原因となります。

⊘ 分解禁止 部品の追加改造は絶対にしないでください。火災・感電の原因となります。

⚠ 注意 誤った取り扱いをしたときに、傷害または家屋、家財などの損害に結びつく可能性がある内容です。

❗ 壁付調光器やセンサースイッチのある回路では使用できません。照明器具が故障または誤動作することがあります。

明るく安全に使用していただくために、定期的に清掃、点検してください。不具合がありましたら、そのまま使用しないで工事店、電気店に修理を依頼してください。

LEDユニット交換やお手入れの際は電源を切って、しばらくしてから行ってください。

点灯中・消灯直後はLED光源及び本体が熱いので手や肌などを、ふれないでください。LED光源及び本体周辺を触ると、やけどの原因となることがあります。

LED光源にはバラツキがあるため、同一形名商品、同一適用量数商品でも商品ごとに発光色、明るさが異なる場合があります。ご了承ください。

本器具の適用光源は、当社製品「W-368-1LEDユニット」専用です。指定された適用光源のみ使用してください。指定以外の(適合しない)光源を使用すると、火災、故障などの原因となります。

万一、カバーなどが破損した場合、ケガの原因となることがありますので、破損部分に直接手や肌などをふれないでください。

❗ 暖房器具、ガス器具等の真上やその付近等の温度の高い場所では使用しないでください。火災・感電の原因となります。(この製品は5℃～35℃の温度範囲で使用するように設計してあります。)

照射距離が近い場合や照射面等によって光ムラが発生することがありますがご了承ください。

⊘ 器具取り付けの電源工事は、必ず工事店、電気店(有資格者)に依頼してください。一般の方の電源工事は、法律で禁止されています。

表示された電源電圧(交流100ボルト)以外の電圧で使用しないでください。感電・火災の原因となることがあります。天井の取付面の構造や材質により、取付面が変色等を起こす場合があります。

この器具は屋内用です。5℃～35℃の範囲内で使用してください。屋外で使用しないでください。屋外で使用すると、漏電し、感電・火災の原因となることがあります。

お手入れの際は、水洗いはしないでください。火災・感電の原因となります。

⊘ 水ぬれ禁止 この器具は非防水です。湿気、水気のあるところで使用しないでください。湿気、水気のあるところで使用すると、感電・火災の原因となることがあります。

使用上のご注意

■点灯中や消灯直後、カバー等のプラスチックの伸縮により、「ピシ・ピシ」、「ポッ・ポッ」という摩擦音が生じることがありますが、器具の故障ではありません。

■本体を分解したり、改造しないでください。火災などの原因になります。

■精密機器のため落下などの衝撃を加えないでください。

■AC100V専用器具です。200Vでは使用できません。

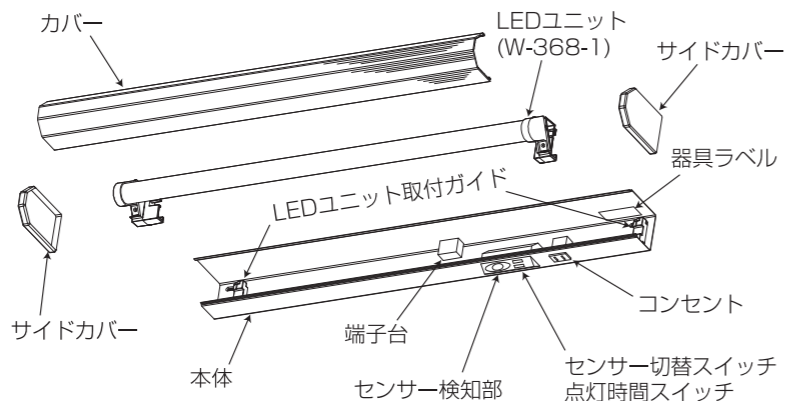
定 格

形 名	定格電圧	定格周波数	定格消費電力	適用光源	コンセント容量
HWDGS22005	AC100V	50Hz / 60Hz	9W	当社製品 W-368-1LEDユニット専用	600Wまで

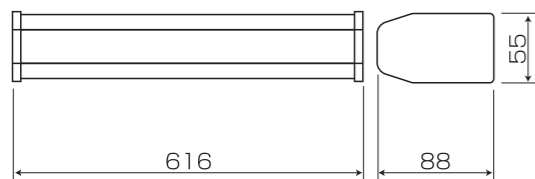
各部の名称

この図は一部省略抽象化した共通部品図です。機種によって形状が異なります。

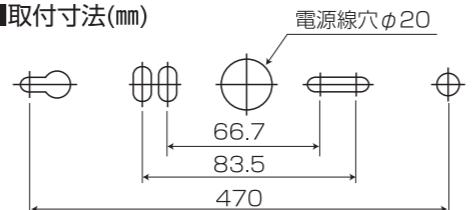
- 付属品** 付属品は器具の中に入っています。
- 電源線用ブッシング(1個)
 - 木ネジ(長) 壁面用(2本)
 - 木ネジ(短) 棚下用(2本)



器具寸法(mm)



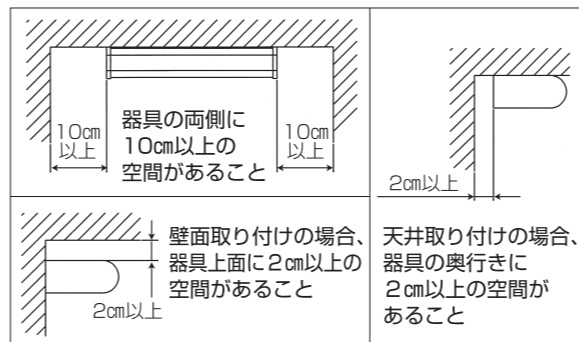
取付寸法(mm)



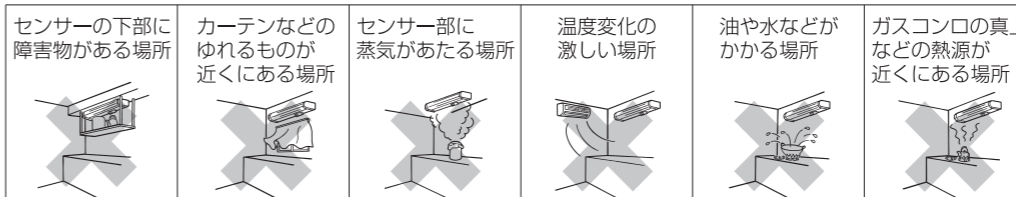
器具取り付け時の注意事項

■この器具は、棚下及び壁面取り付け兼用の器具です。

下図のことに注意し、十分に強度のある場所に取り付けてください。

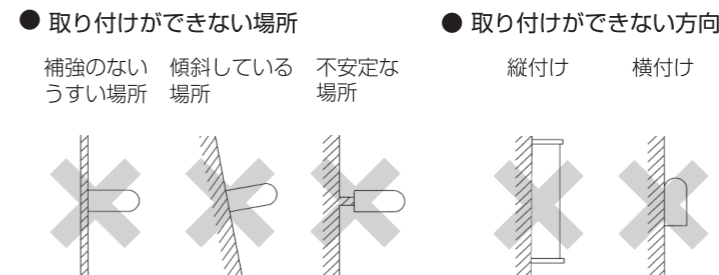


この器具は、センサー付の照明器具です。センサーは温度変化を検知しますので次のような場所には取り付けられないでください。誤動作の原因となります。



■取り付け出来ない場所及び方向

下図のような場所及び方向では取り付けはできません。火災・感電・落下によるけがの原因となります。



注意

本器具を取り付ける電源回路(壁スイッチ等)に調光器やセンサースイッチが接続されている場合、ランプが正常に点灯しなかったり、器具が故障することがあり使用できません。必ず調光器やセンサースイッチを取り除いてください。(交換工事は電気工事に依頼してください。)

電源OFF時に表示が点灯するタイプの壁スイッチ(ホタルスイッチ等)を使用する場合、器具1台につき壁スイッチは1個までとしてください。壁スイッチを2個以上使用される場合は、ホタルスイッチ等の表示が点灯するタイプ以外の壁スイッチをご使用ください。

表示が点灯するタイプの壁スイッチを使用すると、電源OFF直後にLED光源がちらつく場合がございますが、故障ではありません。

器具の取付方法

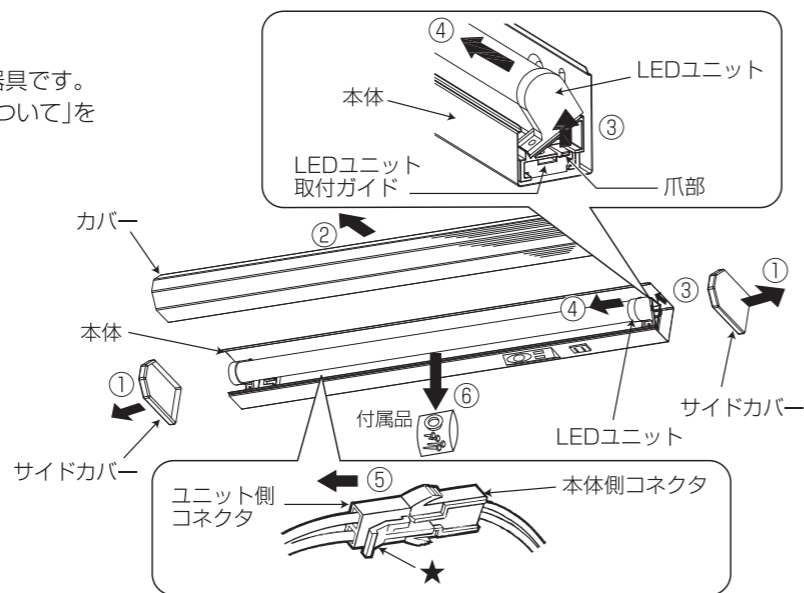
器具の取り付け(取りはずし)を行う際は、感電等の事故防止の為、必ず電源を切って行ってください。器具取り付けの電源工事は電気工事士の資格が必要です。電源工事は、必ず電気店(有資格者)に依頼してください。一般の方の電源工事は、法律で禁止されています。

1. 取付場所の確認

この器具はヒキヒモスイッチ付の棚下及び壁面取付兼用の器具です。「器具取り付け時の注意事項」及び「センサーの検知範囲について」を参照のうえ、取付場所の確認を行ってください。

2. LEDユニット、付属品の取り外し

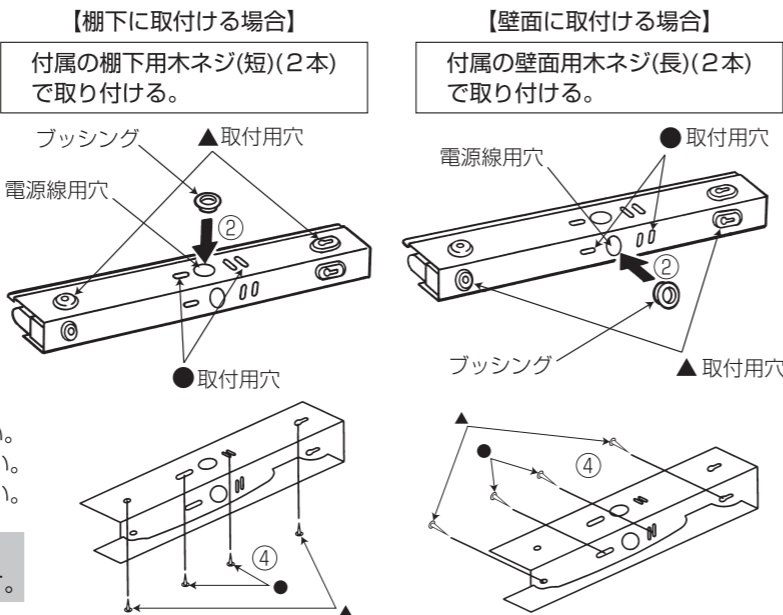
- ①器具両側のサイドカバーを外してください。
- ②カバーを取り外してください。
- ③LEDユニットの爪部(右図)を引き上げながら、
- ④LEDユニットを矢印方向(左)にスライドさせてください。
- ⑤コネクタの★部を押しながら、矢印方向へスライドさせて、取り外してください。
- ⑥本体に貼り付けてある付属品を取り出してください。



3. 本体の事前準備、取り付け

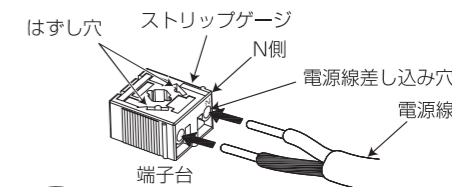
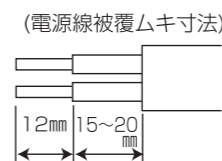
素手での作業はケガの原因となります。作業時は必ず保護手袋を着用してください。

- ①取り付けに必要な取付用穴(2ヶ所)および電源線用穴(1ヶ所)を打ちドライバー等で抜いてください。内側2ヶ所で取り付ける時は、●印の取付用穴をあけてください。外側2ヶ所で取り付ける時は、▲印の取付用穴をあけてください。
- ②電源線用穴に付属のブッシングを外側からはめてください。
- ③本体の中央電源穴に電源線を通してから、
- ④付属の木ネジ(2本)を使用して器具本体を取り付けてください。内側2ヶ所で取り付ける時は、●印の穴で取り付けてください。外側2ヶ所で取り付ける時は、▲印の穴で取り付けてください。



4. 電源線の接続

電源線の被覆を右図のようにはがし、端子台の電源線差し込み穴に確実に差し込んでください。(適合電線は単線のφ1.6とφ2.0です。)



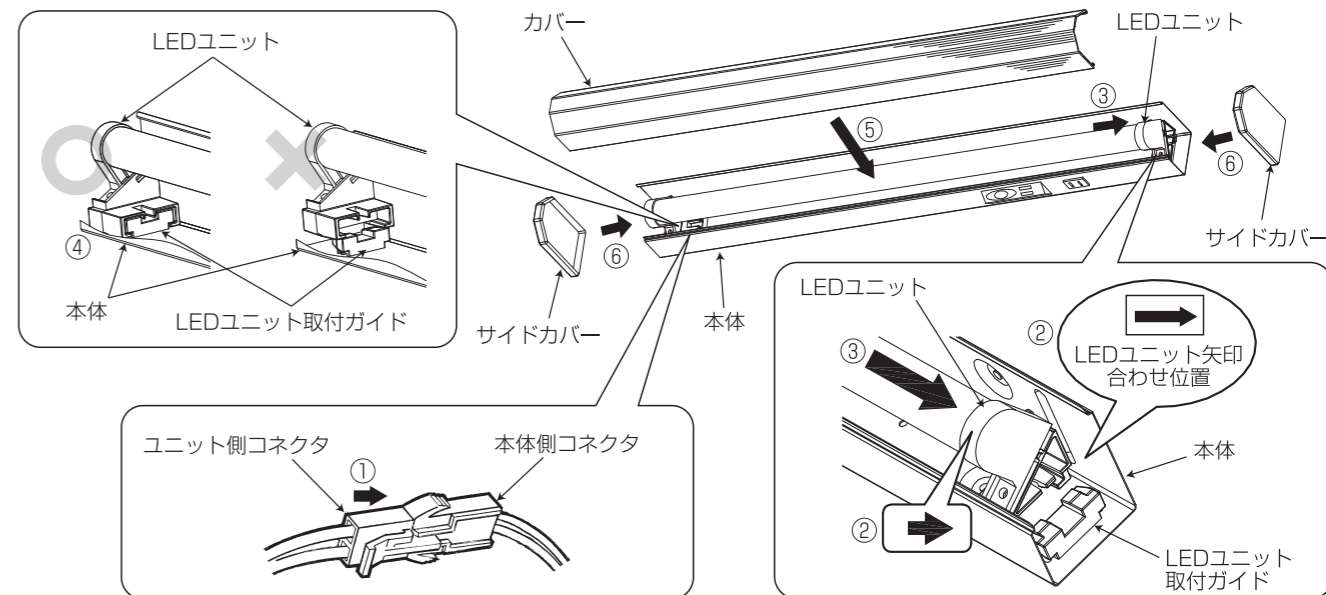
電源線は必ず電源を切ってからマイナスドライバー等をはずし穴に差し込み電源線を引き抜いてください。

警告 感電・火災のおそれあり。電源線の取り付け・取り外しは、必ず電源を切ってから行ってください。

重要ポイント 差し込んだあとは、必ず電源線を引っ掛けて抜けないことを確認してください。

5. LEDユニット、カバーの取り付け

- ①LEDユニットのコネクタと本体のコネクタを接続する。
- ②本体の矢印ラベルとLEDユニットの矢印ラベルを合わせ、
- ③LEDユニットを矢印方向(右)に「カチッ」と音がするまでスライドさせて取り付けてください。
- ④左側のLEDユニットとLEDユニット取付ガイドが確実に取り付けられていることを確認する。
- ⑤本体にカバーを合わせてください。
- ⑥カバーを手で押さえながら、両端にサイドカバーを取り付けてください。(2ヶ所)



警告 落下・破損のおそれあり。取り付けが不完全な場合、落下によるけがの原因となります。

重要ポイント 必ず2ヶ所でネジ止めしてください。取付けが不完全な場合、落下によるけがの原因となります。